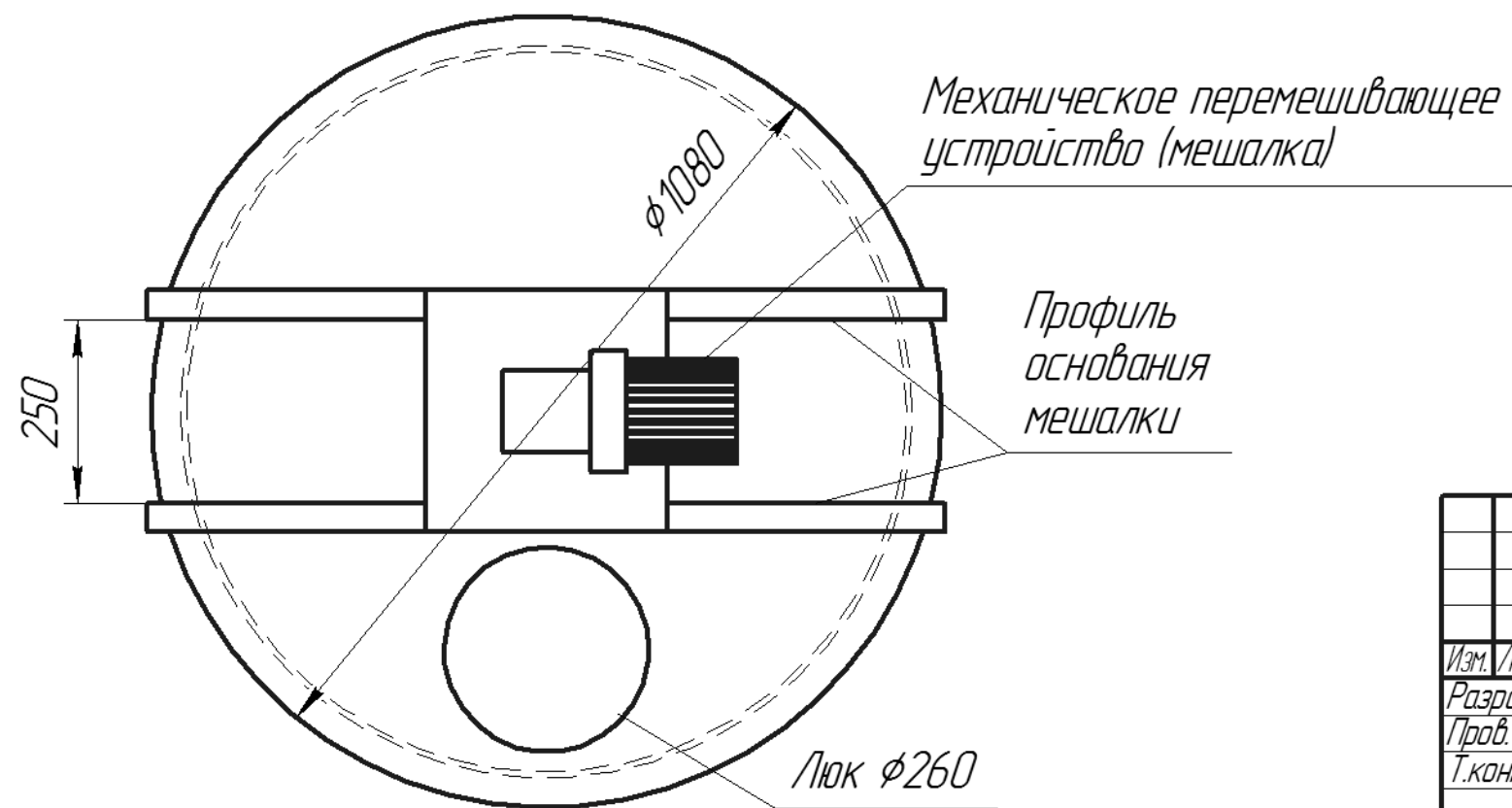
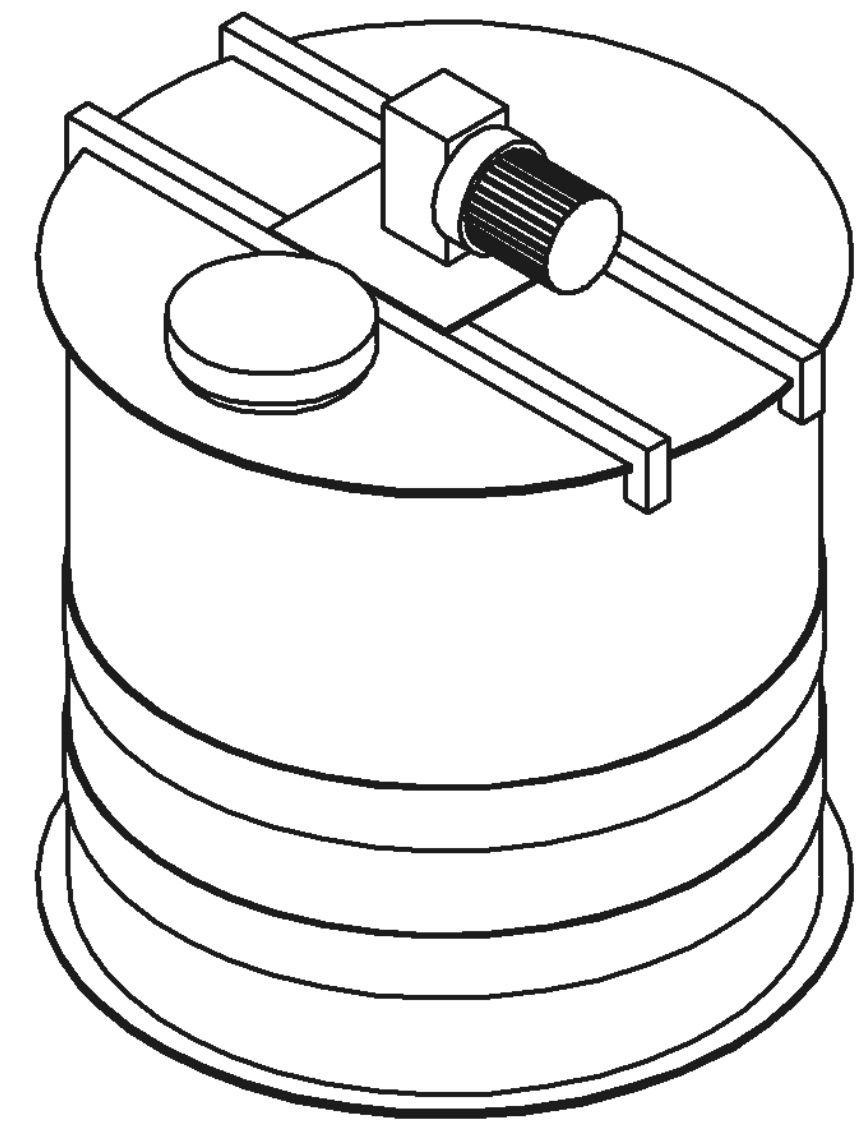
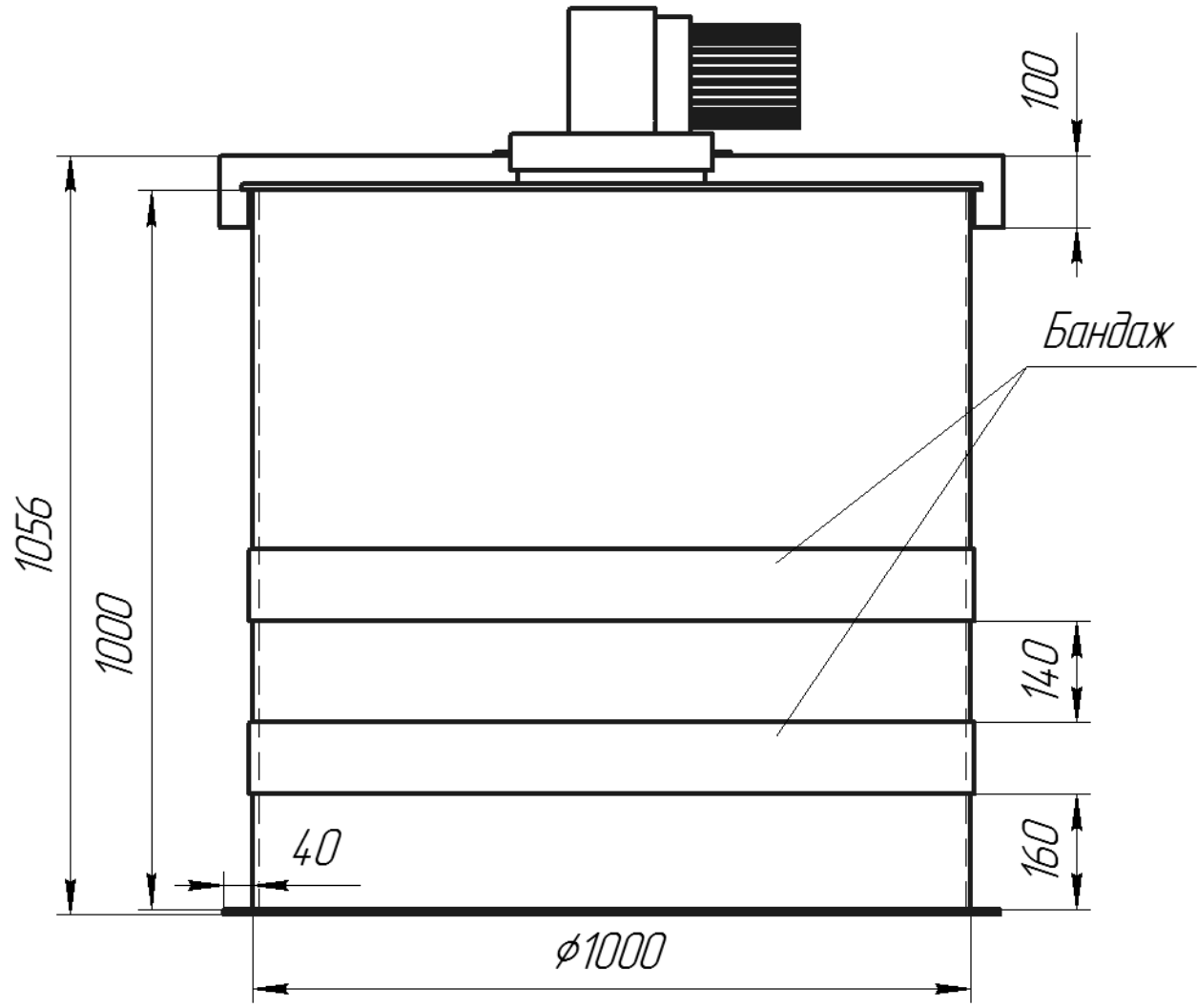


ЕСМ-01-001-2016

Перв. примен.

Справ. №



Механическое перемешивающее устройство (мешалка)

Профиль основания мешалки

Люк 260

Подп. и дата

Инв. № дробл.

Взам. инв. №

Подп. и дата

Инв. № подл.

				ЕСМ-01-001-2016				
Изм.	Лист	№ докум.	Подп.	Дата	Емкость из пластика с мешалкой	Лит.	Масса	Масштаб
Разраб.								1:10
Проб.						Лист	Листов	1
Т.контр.						Water Group		
Н.контр.								
Утв.								